



SIRIO

Elektronická regulační jednotka pro čerpadla



- Regulace na konstantní tlak
- Integrovaná nadproudová ochrana motoru
- Úspora elektrické energie
- Plynulý rozběh a zastavování redukuje vodní ráz a odstraňuje výkyvy v elektrické síti
- Ochrana proti běhu nasucho s automatickým vymazáním v případě obnovení dodávky vody
- Provozní stav je signalizován na LED displeji
- Možnost nastavení dvou úrovní tlaku
- Účinný snímač malých netěsností chrání čerpadlo před častými starty
- Možnost souběhu dvou regulovaných čerpadel

SIRIO



Technické údaje

	Sirio	Sirio-Entry 230
Napájení sítě:	jednofázové 230 V +/- 10%, 50 Hz	
Výstup k motoru	3 x 230 V	1 x 230 V
Max. výkon motoru	2200 W	1500 W
Max. spotřeba ve vedení	16 A	12 A
Max. přípustný tlak:	800 kPa	
Regulační rozsah výstupního tlaku	1,5 – 7 bar	
Připojovací rozměry	5/4"	
Rozsah laděné frekvence	25 – 50 Hz	
Max. teplota média	50 °C	
Krytí	IP 55	

SIRIO

Elektronická regulační jednotka pro čerpadla

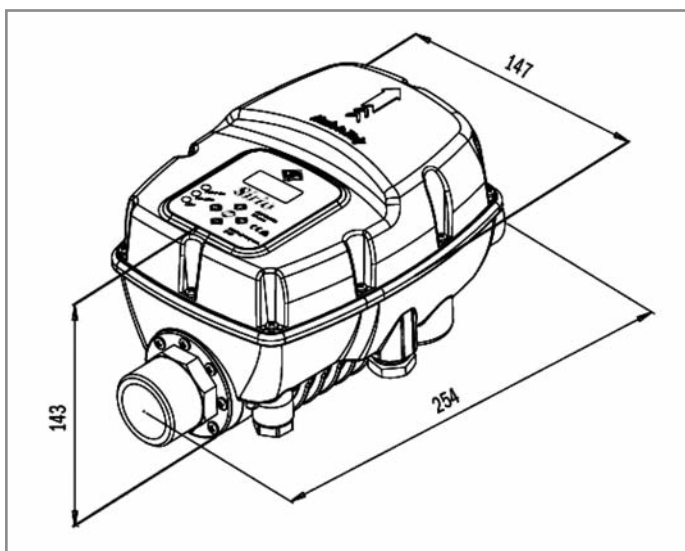
Provedení

Regulační jednotka se dodává pod označením Sirio pro třífázové elektromotory 3 x 230V a ve verzi Sirio 230 Entry pro motory s běžným napájením 1 x 230 V. Jednofázové provedení umožňuje snadno napojit běžně nabízené typy čerpadel.

Regulátor, využívající frekvenčního měniče k plynulé regulaci otáček = nejspornější regulace točivých strojů, nabízí kromě plynulého nastavení výstupního tlaku z čerpadla, také ochranu proti přetížení, nebo ochranu proti běhu na sucho. V případě zakoupení tohoto zařízení v setu s čerpadlem WILO jsou nastaveny hodnoty jistění již při prodeji. V případě zakoupení samostatného výrobku SIRIO, je přiložen podrobný návod umožňující seřídit regulátor na optimální hodnoty včetně regulačních složek nebo zpozdovacích relé. Pro běžného uživatele proto zbývá jen snadné nastavení požadovaného tlaku.

Konstrukce zařízení umožňuje propojení a provozování dvou paralelních čerpadel, řízených těmito regulátory.

Hydraulické napojení je velice snadné a nevyžaduje speciální klíče nebo přípravky. Regulátor je osazen vstupním a výstupním kabelem se zástrčkou a vidlicí, snižujícími potřebu elektrospecializace na minimum.



Použití

Tento regulační přístroj lze použít všude tam, kde nejsme omezeni výkonem motoru a chceme využít výhod plynulé regulace čerpadel. Tento nejmodernější způsob provozu přináší totiž mnoho výhod. Plynulá regulace otáček umožňuje řídit výstupní tlak ve velmi úzkém regulačním pásmu což může vést ke zmenšení nebo až k úplnému odstranění tlakové nádoby na výtlačném potrubí (nezanedbatelná finanční úspora). Přizpůsobení se čerpadla okamžité spotřebě vede ke snížení energetické náročnosti, ale také například ke snížení hluku a prodloužení životnosti celé soustavy (nedochází k hydraulickým rázům provázeným šuměním v trubkách nebo klepáním zpětné klapky, ani v elektrické síti díky absenci záběrových proudů). Integrované ochrany nejen že zajistí spolehlivé jistění zařízení, ale dále šetří za jejich případné doinstalování.

Nejběžnějším použitím jsou domácí vodárny a to jak ve spojení Sirio+ samonasávací čerpadla nebo ponorná čerpadla do studní a vrtů, v případě vlastních zdrojů vody, nebo jako posilovací stanice ve spojení se speciálními čerpadly určenými pro zvýšení nedostatečného tlaku v rozvodné síti. Díky technologii spolupráce dvou regulátorů je pak možno tyto využít také pro větší domy a společenská zařízení

Výhody použití

- Stálý tlak vody v systému díky regulaci otáček
- Integrovaná nadproudová ochrana motoru
- Úspora elektrické energie
- Plynulý rozběh a zastavování redukuje vodní ráz a odstraňuje výkyvy v elektrické síti
- Ochrana proti běhu nasucho s automatickým vymazáním v případě obnovení dodávky vody
- Provozní stav je signalizován na LED displeji
- Možnost nastavení dvou úrovní tlaku
- Účinný snímač malých netěsností chrání čerpadlo před častými starty
- Možnost souběhu dvou regulovaných čerpadel
- Snadná a rychlá montáž
- Úspora prostoru

Rozsah dodávky:

Regulační přístroj Sirio Entry 230 včetně napájecích kabelů
Český návod k obsluze

Poznámka:

Vhodnost instalace SIRIA Entry 230 s vybraným čerpadlem konzultujte s pracovníky WILO Praha s.r.o.